

Manual de Instrucciones Lavasecarropas

LSCDR1106I



Aconsejamos leer las
instrucciones de este manual
antes de instalar y usar su
lavasecarropas Drean

ÍNDICE



INSTRUCCIONES GENERALES

03



DESCRIPCIÓN DEL PRODUCTO

04



INSTALACIÓN

17



INSTRUCCIONES DE USO

21



CUIDADO Y LIMPIEZA

24



CAUSAS Y POSIBLES SOLUCIONES

26



CERTIFICADO DE GARANTÍA

30

INSTRUCCIONES GENERALES



LEYENDAS



Advertencia



Información importante de seguridad
Información general y consejos

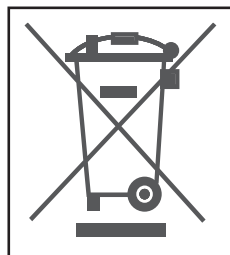


Información medioambiental

Ayude a proteger el medio ambiente y la salud humana. Deseche el material de embalaje en contenedores apropiados para su reciclaje. Ayude a reciclar los residuos de productos eléctricos y electrónicos.

No se deshaga de los productos marcados con este símbolo junto con la basura doméstica.

Regrese el producto a su centro de reciclaje local o póngase en contacto con su oficina municipal.



Advertencia: ¡Riesgo de lesiones o asfixia!

Desconecte el producto de la red eléctrica. Corte el cable de alimentación y deséchelo. Retire la cerradura de la puerta para evitar que los niños y los animales domésticos queden atrapados en el interior del producto.

El producto no debe encenderse o apagarse a través de un dispositivo de conmutación externo, como un temporizador, ni conectarse a un circuito que se encienda y apague regularmente.



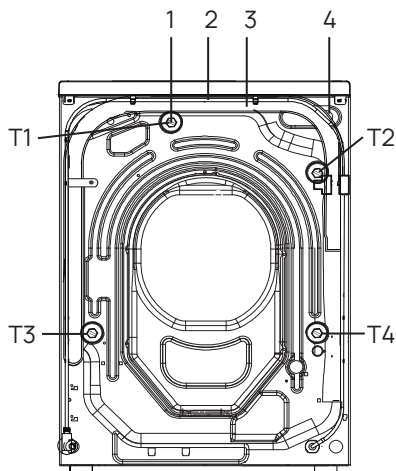
DESCRIPCIÓN DEL PRODUCTO

Nota: Las imágenes son ilustrativas, las características y colores dependen exclusivamente del modelo adquirido.



Frente:

1. Compartimento para detergente.
2. Panel de control.
3. Tapa superior.
4. Puerta.
5. Tapa del filtro.
6. Pies ajustables.

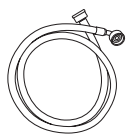


Parte trasera:

1. Pernos de transporte (T1-T4).
2. Cable de alimentación.
3. Válvula de ingreso de agua.
4. Manguera de drenaje.

ACCESORIOS

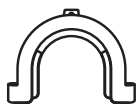
Revise los accesorios y la literatura de acuerdo con esta lista: Conjunto de manguera de alimentación.



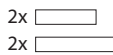
1



2



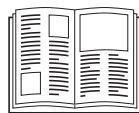
3



4



5



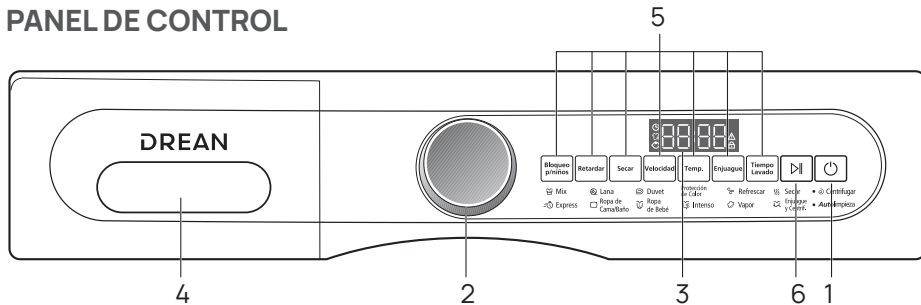
6

1. Manguera de entrada.
2. 5 tapones ciegos.

3. Soporte de la manguera de desagüe.
4. Almohadillas de reducción de ruido.

5. Tarjeta de garantía (en manual).
6. Manual de instrucciones de uso.

PANEL DE CONTROL



1. Botón de encendido.
2. Selector de programa.
3. Pantalla.
4. Cajón para detergente/suavizante.
5. Botones de función.
6. Botón Inicio/Pausa.

BOTÓN DE ENCENDIDO

Toque este botón suavemente para encenderlo, la pantalla brillará, el indicador del botón "Inicio/Pausa" estará parpadeando. Tóquelo de nuevo durante unos 2 segundos para apagar.

Si no se activa ningún elemento del panel o programa después de un tiempo, la máquina se apaga automáticamente.



SELECTOR DE PROGRAMA

Haciendo girar la perilla se puede seleccionar uno de los 14 programas, el indicador LED correspondiente enciende y se muestra su configuración predeterminada.



PANTALLA

La pantalla muestra la siguiente información:

- Tiempo de lavado/secado.
- Fin del tiempo de retardo.
- Códigos de error e información de servicio.
- Símbolos en pantalla.
- Velocidad, temperatura, etc.



SÍMBOLOS



La puerta del tambor está bloqueada.



El panel de control está bloqueado.



Alarma.



Demora.



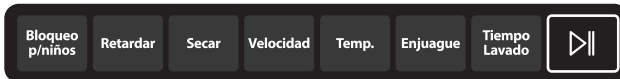
Seco.

BOTONES DE FUNCIÓN

Los botones de función habilitan opciones adicionales para el programa seleccionado antes de que se inicie el programa.

Se mostrarán los indicadores correspondientes

Al apagar el producto o al establecer un nuevo programa, se desactivan todas las opciones. Si un botón tiene varias opciones, se puede seleccionar la opción deseada presionando el botón varias veces.



BOTÓN DE FUNCIÓN "BLOQUEO P/NIÑOS"

Seleccione un programa y después toque este botón. Toque este botón por 3 segundos para bloquear todos los elementos del panel contra la activación, pantalla del panel.

Para desbloquear, toque de nuevo este botón. El indicador se enciende cuando el "Bloqueo p/niños" está activo. La función es opcional cuando la máquina está en operación.

Nota: Bloqueo para niños.

**Bloqueo
p/niños**



- El bloqueo para niños configurado manualmente debe ser cancelado también manualmente o se cancelará automáticamente al final del programa. El apagado y la información de error no cancelan el bloqueo para niños. Continúa trabajando cuando se enciende el producto la próxima vez.
- Si utiliza el bloqueo para niños, primero presione el botón del programa, entonces el bloqueo para niños se activa.
- Mantenga presionado el botón por 3 segundos, el bloqueo para niños se ilumina completamente y se activa el bloqueo para niños.

BOTÓN DE FUNCIÓN "RETARDAR"

Toque este botón para iniciar el programa con un retraso.

El retraso de la hora de finalización puede aumentarse en segmentos de 30 minutos desde 0,5 hasta 24 horas (la hora de finalización será más larga que la hora original del programa). Por ejemplo, cuando la pantalla muestra 6:30 significa que el final del programa será en 6 horas y 30 minutos. Toque el botón "Inicio/Pausa" para activar el retraso de tiempo. No es aplicable a los programas Centrifugado, Remoto, Secado.

Nota sobre detergente líquido: Si utiliza detergente líquido, no se recomienda activar el retraso de tiempo de finalización.

Retardar

BOTÓN DE FUNCIÓN "SECAR"

Toque este botón para iniciar el programa con un ciclo de secado. Puede elegir un tiempo de secado entre 30, 60, 90, 120 o 150 minutos. Cada ciclo de secado es un programa diferente.

Secar

BOTÓN DE FUNCIÓN "VELOCIDAD"

Toque este botón para iniciar el programa con una velocidad. Velocidad opcional: sin centrifugado, 400, 600, 800, 1000, 1200, 1400 RPM. Cada velocidad será un programa diferente.

Velocidad

BOTÓN DE FUNCIÓN "TEMP"

Toque este botón para iniciar el programa con una temperatura. Puede elegir una temperatura entre las siguientes: temperatura normal, 20, 30, 40, 60, 90 °C; al seleccionar el programa "refrescar", presione el botón "temp": H1, H2, H3, la temperatura aumentará. Cada temperatura será un programa diferente.

Temp.

BOTÓN DE FUNCIÓN "ENJUAGUE"

Toque este botón para iniciar el programa con un enjuague. Usted puede elegir el número de enjuagues, P-0, P-1, P-2, P-3, P-4, P-5.

Cada función de enjuague será un programa diferente.

Nota: Ajustes de las funciones.

Para cada programa se puede elegir diferentes velocidades, temperaturas y tiempos de enjuague.

Enjuague

BOTÓN "TIEMPO DE LAVADO"

Presione el botón "Tiempo Lavado" para seleccionar un tiempo de lavado diferente. La función "Tiempo de lavado" es adecuada para Mix, Lana, Duvet, Protección de Color, Express, Ropa de Cama/Baño, Ropa para Bebé, Intenso y Vapor.

Tiempo Lavado

BOTÓN "INICIO/PAUSA"

Toque el botón "Inicio/Pausa", para poner en marcha o pausar la lavadora. La cerradura de la puerta se abre automáticamente cuando la lavadora se encuentra en estado de seguridad y en estado de pausa. (El nivel de agua es inferior a una distancia determinada por debajo de la ventana de observación, la temperatura en el tambor es inferior a 55°C, el tambor interior no gira, etc.).

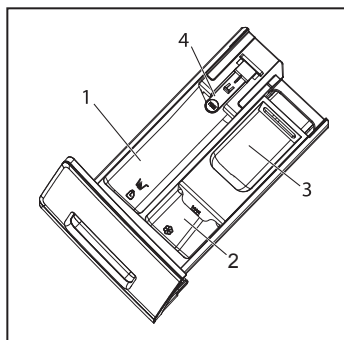


CAJÓN PARA DETERGENTE

Abra el cajón dispensador, se pueden ver los siguientes componentes:

1. El compartimento principal de lavado, para detergente en polvo o líquido.
2. Compartimento para el suavizante.
3. Compartimento de prelavado. Para una pequeña cantidad de detergente en polvo.
4. Lengüeta de bloqueo. Presiónela para sacar el cajón dispensador.

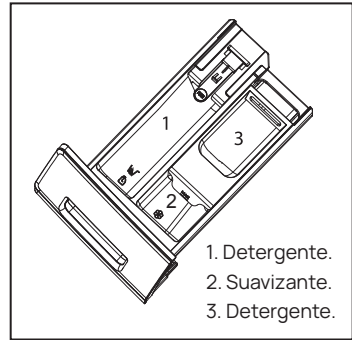
La recomendación para el tipo de detergente es adecuada para las distintas temperaturas de lavado, consulte las instrucciones del fabricante del detergente.



PROGRAMAS

*El agua no se calienta.

1. Seleccione la temperatura de lavado de 90°C para requisitos higiénicos especiales únicamente.
2. Reduzca la cantidad de detergente porque la duración del programa es corta.
3. Sin detergente en polvo o una pequeña cantidad.
4. Relativo a la ropa seca.



CONSUMO

El diseño y las especificaciones están sujetos a cambios sin previo aviso para mejorar la calidad. Los usuarios no deben agregar ningún desinfectante, detergente o suavizante a la función Vapor.

Nota: Peso automático

El producto está equipado con un sistema de reconocimiento de carga. Con una carga baja, la energía, el agua y el tiempo de lavado se reducen automáticamente en algunos programas.

El tiempo predeterminado en la pantalla puede variar en función del peso de la carga, en los programas Smart, Sintéticos, Algodón, Algodón 20°C, Eco 40-60.

Programa	Descripción
Mix	Lavado de ropa de diferentes materiales.
Lana	Cuidado profesional de los tejidos de lana a su medida.
Duvet	Lavado de edredones y otras prendas de plumón.
Protección de color	Protección del color lavando la ropa con agua fría.
Refrescar	Lavado para mantener su ropa limpia y reluciente, eliminando olores y arrugas.
Secar	Secado de la ropa con aire caliente.
Centrifugar	El tambor interior gira a alta velocidad para drenar el agua de su ropa.
Express	Lavado de ropa en menos tiempo.
Ropa de cama	Lavado de ropa de cama o cortinas.
Ropa de bebé	Lavado de ropa del bebé reduciendo el desgaste.
Intenso	Remoja, lava y enjuaga para limpiar manchas.
Vapor	Elimina las bacterias y los ácaros en lo profundo de sus prendas a alta temperatura.
Enjuague y Centrif.	Enjuagar y centrifugar.
Autolimpieza	Mantiene la tina de su lavasecarropas limpia y fresca.

SELECCIÓN DE DETERGENTE

Programa	Universal	Calor	Delicado	Especial	Suavizante
Mix	L	L/P	-	-	O
Lana	-	-	L/P	L/P	O
Duvet	-	-	L/P	L/P	-
Protección de color	-	L	-	-	-
Refrescar	-	-	-	-	-
Secar	-	-	-	-	-
Centrifugar	-	-	-	-	-
Express	L	L	-	-	-
Ropa de cama	P	L/P	-	-	O
Ropa de bebé	L/P	-	-	-	O
Intenso	P	P	-	-	O
Vapor	L/P	L/P	-	-	O
Enjuague y Centrif.	-	-	-	-	O
Autolimpieza	-	-	-	L/P	-

L: Jabón líquido.

P: Jabón en polvo.

O: Opcional.

--: No

Para mayor información, consulte la sección "Selección del detergente".

Programa	Carga máxima		Temperatura		1	3	Tipo de tejido	Velocidad de centrif. preestablec.	Función				
	Lavado en kg	Secado en kg	Establecido	Preestablecido					Retardar	Vapor	Enjuague	Secar	
Mix	11	6	Hasta 60°	30°	●	●	/	Algodón	1000rpm	●	●	●	●
Lana	2.5	/	Hasta 40°	/	●	●	/	Telas lavables a máquina de lana o con contenido de lana	800rpm	●	●	●	/
Duvet	2.5	/	Hasta 40°	/	●	●	/	Telas delicadas y seda	800rpm	●	●	●	/
Protec. de color	5	1	/	/	●	●	/	Algodón/sintético	800rpm	●	/	●	/
Refrescar	/	1	/	/	/	/	/	Algodón/sintético	/	/	/	/	●
Secar	/	6	/	/	●	/	/	Algodón/sintético	/	●	/	●	●
Centrifugar	11	6	/	/	/	●	/	Algodón	1000rpm	/	/	/	●
Express	1	1	Hasta 40°	/	●	●	/	Algodón	1000rpm	●	●	●	●
Ropa de cama	7	4.5	Hasta 60°	30°	●	●	/	Telas sintéticas o mezcla	1000rpm	●	●	●	●
Ropa de bebé	5	3	Hasta 90°	40°	●	●	/	Telas mezclas de algodón y sintético poco sucio	1000rpm	●	/	●	●
Intenso	11	6	Hasta 90°	30°	/	/	/	Telas no frágiles	1000rpm	/	/	/	●
Vapor	5	3	Hasta 60°	40°	●	●	/		1000rpm	●	/	/	●
Enjuague y Centrif.	5	3	/	/	/	●	/		1000rpm	/	/	●	●
Autolimpieza	/	/	Hasta 90°	90°	/	/	/	Algodón/sintético	1000rpm	/	/	/	●

USO DIARIO

Suministro de energía

Conecte la lavadora al suministro de energía (220V a 240V/50 Hz). Consulte también la sección de Instalación.

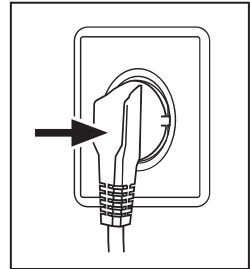
Conexión al suministro de agua

Antes de la conexión, revise la limpieza y limpieza del agua de suministro.

Abra la válvula de suministro de agua.

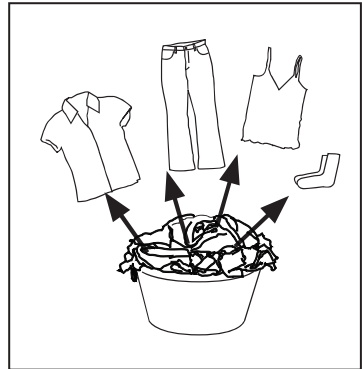
Nota: Hermeticidad

Antes de la operación, revise para saber si hay fugas en las juntas, entre la válvula de suministro de agua y la manguera de alimentación abriendo la válvula de suministro de agua.



Preparación de la carga

1. Clasifique la ropa según el tipo de telas (algodón, sintético, lana, seda, etc.) y el grado de suciedad. Preste atención a las etiquetas de cuidado de la ropa.
2. Separe la ropa blanca de la de color. Lave primero los textiles de color a mano para comprobar si destiñen o se corren.
3. Vacíe los bolsillos (llaves, monedas, etc.) y retire los objetos decorativos duros (por ejemplo, broches), así como los objetos inflamables.
4. Las prendas sin dobladillo, las delicadas y las telas finas, como cortinas finas, pueden colocarse en una bolsa de lavado para cuidar esta ropa delicada (sería mejor la limpieza a mano o en seco). Cierre las cremalleras, los cierres de velcro, los ganchos, y asegúrese de que los botones están bien cosidos.
5. Coloque las prendas delicadas, como la ropa sin costuras firmes, la ropa interior delicada y las prendas pequeñas como calcetines, cinturones, sujetadores, etc. en una bolsa de lavado.
6. Extienda las piezas grandes de tela, como sábanas para cama, colchas, etc.
7. Dé la vuelta a los jeans y a las telas estampadas, decoradas o de colores intensos; lávelas por separado si es posible.



Consejos especiales para el secado

- Clasifique la ropa según las telas (algodón, sintético, etc.) el nivel de secado deseado y la humedad residual. Siga las instrucciones de la etiqueta de cuidado y seque solamente las prendas que se pueden secar a máquina.
- Antes de secarla, centrifugue la ropa a la máxima velocidad de centrifugado que sea adecuada para la carga.
- No supere la carga máxima.
- Las piezas extra grandes tienden a enrollarse. Si la ropa no se ha secado lo suficiente, afloje la ropa y vuelva a secarla con el programa SECO.
- Las prendas especialmente delicadas que pueden encogerse o perder su forma con facilidad, como por ejemplo las medias de seda, lencería, etc., no deben secarse con el producto. Coloque las prendas delicadas dentro de una bolsa para ropa y evite secarlas en exceso.
- Las prendas de jersey y de punto no deben secarse para evitar que se encojan.
- La humedad parcial puede aparecer al secar ropa grande o gruesa. Se recomienda que saque y tienda la ropa por un tiempo.

Símbolos de cuidado de prendas

Lavado



Lavable hasta 95°C
proceso normal.



Lavable hasta 60°C
proceso normal.



Lavable hasta 60°C
proceso muy suave.



Lavable hasta 40°C
proceso normal.



Lavable hasta 40°C
proceso suave.



Lavable hasta 40°C
proceso muy suave.



Lavable hasta 30°C
proceso normal.



Lavable hasta 30°C
proceso suave.



Lavable hasta 30°C
proceso muy suave.



Lavable a mano a 40°C
como máximo.



No lavar.

Blanqueador



Se permite cualquier
tipo de blanqueo.



Oxígeno solamente.
No cloro.



No blanquear.

Secado



Secado en tambor posible
a temperatura normal.



Secado en tambor posible
temperatura más baja.



No secar en tambor.



Secado colgando la
prenda.



Secado sobre superficie
plana.

Planchado



Planchar a una temperatura máxima de 200°C.



Planchar a una temperatura media de 150°C.



Planchar a una temperatura baja de hasta 110°C sin vapor (el planchado con vapor puede causar daños irreversibles).



No planchar.

Cuidado profesional de telas



Limpieza en seco en tetracloroetano.



Limpieza en seco en hidrocarburos.



No limpiar en seco.



Limpieza profesional en húmedo.



No limpiar en húmedo profesionalmente.

Carga del producto

- Cargue la máquina pieza por pieza.
- No sobrecargue la máquina. Tenga en cuenta las diferentes cargas máximas según los diferentes programas. Regla general para la carga máxima: Revise si puede colocar una mano en posición vertical sobre la parte superior de la carga.
- Cierre la puerta con cuidado. Asegúrese de que ninguna prenda quede aprisionada.



Advertencia: Los artículos no textiles, así como los pequeños, sueltos o con bordes afilados pueden provocar fallos de operación y daños en la ropa y en el producto.

Selección del detergente

- La eficiencia y el rendimiento del lavado están determinados por la calidad del detergente.
- Utilice solamente detergentes aprobados para lavado a máquina.
- Si es necesario, utilice detergentes específicos, por ejemplo para telas sintéticas y de lana.
- Siga siempre las recomendaciones del fabricante del detergente.
- No utilice agentes de limpieza en seco como el tricloroetileno y productos similares.
- Si se utiliza detergente líquido, no se recomienda activar la función de retraso.

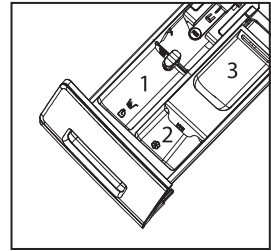
Recomendamos utilizar:

- Detergente en polvo: 20°C a 90°C* (mejor uso: 40 a 60°C)
- Detergente para color: 20°C a 60°C (mejor uso: 30 a 60°C)
- Detergente para lana/delicados: 20°C a 30°C (mejor uso: 20 a 30°C)

*Seleccione una temperatura de lavado de 90°C sólo para requisitos higiénicos especiales.

Agregando detergente

1. Deslice hacia fuera el cajón del detergente.
2. Coloque los productos químicos necesarios en los compartimentos correspondientes.
3. Empuje suavemente el cajón hacia atrás.



Notas:

- Remueva los residuos de detergente antes del siguiente ciclo de lavado del cajón para detergente.
- No utilice en exceso el detergente ni el suavizante.
- Siga las instrucciones del envase del detergente.
- Llene el depósito para detergente justo antes de comenzar un ciclo de lavado.
- El detergente líquido concentrado debe diluirse antes de añadirlo.
- No utilice detergente líquido si está seleccionada la función de retraso.
- Seleccione cuidadosamente los ajustes del programa según los símbolos de cuidado que aparecen en las etiquetas de las prendas y según la tabla de programas.

Encienda el producto

Toque el botón "Power" para encender el producto. El indicador LED del botón "Start/Pause" parpadeará.

Seleccione un programa

- Para obtener los mejores resultados de lavado, seleccione un programa de acuerdo con el grado de suciedad de la carga.
- Clasifique adecuadamente la carga
- Haga girar la perilla de programas para seleccionar el programa apropiado. El indicador LED del programa correspondiente se ilumina y se muestran los ajustes predeterminados.

Nota: Remoción de olores

Antes del primer uso, recomendamos poner en marcha el programa "COTTON+90°C + 600 rpm" sin carga y con una pequeña cantidad de detergente en el compartimento del agente de lavado (2) o un limpiador especial para la máquina para eliminar posibles residuos.

Selección de funciones

Seleccione las opciones y ajustes necesarios; consulte el panel de controles.

Inicie un programa de lavado

- Toque el botón "Inicio/Pausa" para comenzar.
- El indicador LED del botón "Inicio/Pausa" deja de parpadear y se ilumina de forma continua.
- El producto opera de acuerdo con los ajustes actuales. Los cambios sólo son posibles cancelando el programa.

Interrupción/Cancelación del programa de lavado

Para interrumpir un programa en curso, presione suavemente "Inicio/Pausa". El indicador LED situado por encima del botón parpadea. Presiónelo de nuevo para reanudar la operación.

Para cancelar un programa en marcha y todos sus ajustes individuales:

1. Toque el botón "Inicio/Pausa" para interrumpir el programa en ejecución.
2. Toque el botón "Power" durante unos 2 segundos para apagar el producto.
3. Toque el botón "Power" para encender el producto, seleccione el programa de centrifugado y después seleccione "no Speed" (las luces indicadoras de velocidad se apagan), inicie la máquina para drenar el agua.
4. Después de cerrar el programa, y para reiniciar el producto, seleccione un programa nuevo y póngalo en marcha.

Bloqueo de la puerta

Por razones de seguridad, la puerta se bloquea parcialmente durante el ciclo de lavado. Solamente es posible abrir la puerta al final del programa o después de que el programa se haya cancelado correctamente (consulte la descripción anterior).

En caso de nivel de agua alto, temperatura de agua alta y durante el centrifugado, no es posible abrir la puerta: La pantalla muestra "Lock".

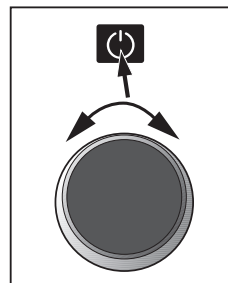
1. Al finalizar el programa la pantalla muestra "End".
2. El producto se apaga automáticamente.
3. Retire la carga lo antes posible para prevenir la formación de arrugas.
4. Cierre el suministro de agua.
5. Desenchufe el cable de alimentación.
6. Abra la puerta para evitar la formación de humedad y olores. Déjela abierta mientras no utilice el producto.

Nota: Modo de espera/modo de ahorro de energía.

El producto encendido pasa al modo de espera si no se activa en los 2 minutos antes de iniciar el programa o al final del mismo. La pantalla se apaga. Así se ahorra energía. Para interrumpir el modo de espera, toque el botón "Power".

Nota: Ciclo de enfriamiento para el ciclo de secado.

La última parte del ciclo de secado se realiza sin calor para garantizar que las prendas queden a una temperatura que no las dañe.



Activar o desactivar la alarma

La señal acústica puede activarse si se desea:

1. Encienda el producto.
2. Seleccione el programa de autolimpieza.
3. Toque los botones "Retardar" y "Velocidad" al mismo tiempo durante unos 3 segundos. La pantalla muestra "Beep ON" y se activa la alarma.

Para desactivar la alarma, toque de nuevo estos dos botones al mismo tiempo. La pantalla muestra "Beep OFF".



USO ECOLÓGICO



Uso respetuoso con el medio ambiente

Lavado

- Para lograr el mejor uso de la energía, agua, detergente y tiempo, debe utilizar el tamaño máximo de carga recomendado.
- No sobrecargue la lavadora (el ancho de la mano debe caber por encima de la carga).
- Para ropa poco sucia, seleccione el programa "Express".
- Aplique la dosis exacta de cada agente de lavado.
- Seleccione la temperatura de lavado más adecuada; los detergentes modernos limpian eficazmente por debajo de 60°C.
- Aumente los ajustes predeterminados sólo en caso de manchas difíciles.
- Centrifugue la carga a la máxima velocidad de centrifugado si desea utilizar un programa de secado después.

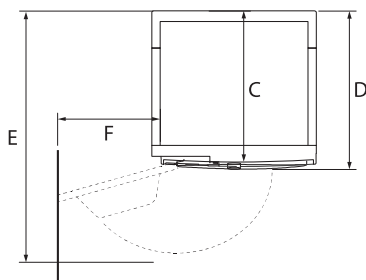
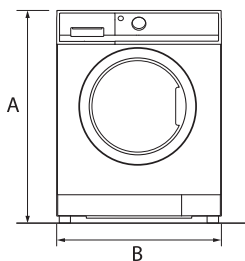
Secado

- Utilice la capacidad máxima de carga de unos 6 kg.
- Afloje la carga antes de iniciar el programa de secado.
- No utilice suavizante durante el lavado, ya que la ropa quedará esponjosa y suave en el programa de secado.

INFORMACIÓN TÉCNICA

Tensión nominal	220-240 V/50 Hz
Corriente nominal	10A
Potencia nominal	1750W Lavado 1060W Secado
Presión del agua en MPa	0.03 <math>< P < 1</math>
Peso neto	81 kg

DIMENSIONES DEL PRODUCTO



A= 850 mm

B= 595 mm

C= 565 mm

D= 617 mm

E= 1078 mm

F= 194 mm

INSTALACIÓN



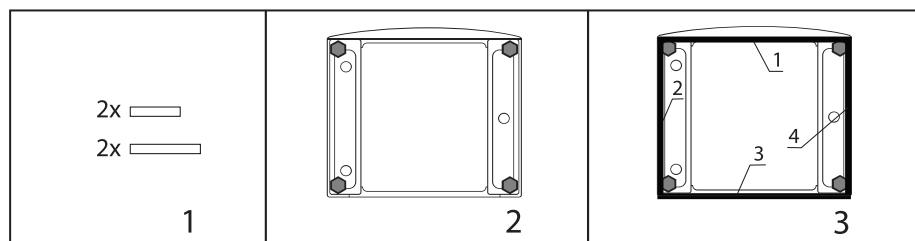
PREPARACIÓN

Saque el producto de la caja de embalaje.

Retire todo el material de embalaje, incluyendo la película protectora que se encuentra sobre el gabinete, retire la base de poliestireno, y mantenga todo este material fuera del alcance de los niños. Al abrir el paquete, es posible notar gotas de agua en la bolsa de plástico y en el vidrio circular de la ventana. Este fenómeno normal resulta de las pruebas de agua realizadas en la fábrica.

OPCIONAL: INSTALE LAS ALMOHADILLAS PARA REDUCCIÓN DE RUIDO

1. Al abrir la bolsa que viene en el producto, encontrará cuatro tiras anticoliisión de seguridad. Estas se utilizan para reducir el ruido.
2. Recueste la lavadora sobre su respaldo, con la ventana circular hacia arriba, y la parte inferior hacia el operador.
3. Saque las tiras anticoliisión de seguridad y retire la lámina adhesiva de protección de doble cara; pegue alrededor de la parte inferior tiras anticoliisión de seguridad debajo del gabinete de la lavadora (dos almohadillas más largas en las posiciones 1 y 3, dos almohadillas más cortas en las posiciones 2 y 4). Por último, coloque de nuevo la máquina en posición vertical.



RETIRE LOS PERNOS DE TRANSPORTE

La protección para el transporte que se encuentra por la parte trasera está diseñada para sujetar los componentes anti vibratorios en el interior del producto durante el transporte para evitar daños internos. Todos los elementos deben ser retirados antes de la operación.

Retire los 4 pernos (T1 - T4).

Cubra los 4 agujeros restantes con tapones ciegos.

Nota: Guarde en un lugar seguro.

- Guarde todas las piezas de protección para el transporte en un lugar seguro para su uso posterior. Siempre que vaya a trasladar el producto, reinstale las piezas de protección.

TRASLADO DEL PRODUCTO

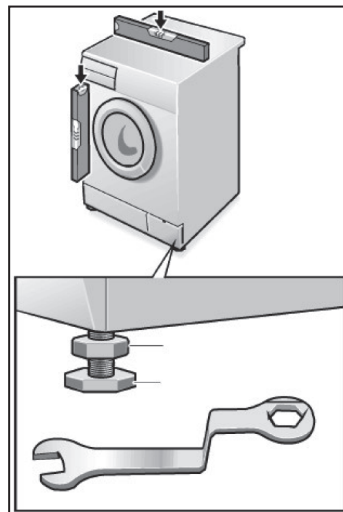
Si se va a trasladar el producto a un lugar lejano, reinstale los pernos de transporte retirados antes del montaje para evitar daños. El montaje se realiza en orden inverso.

NIVELAR EL PRODUCTO

Ajuste todas las patas de nivelación para conseguir una posición completamente nivelada. Esto minimizará las vibraciones y por tanto, el ruido durante su operación. También reducirá el desgaste.

Se recomienda utilizar un nivel de burbuja para el ajuste. El piso debe estar lo más estable y plano posible.

1. Afloje la tuerca de bloqueo (1) utilizando una llave de tuercas.
2. Ajuste la altura y posición del producto haciendo girar la pata de nivelación (2).
3. Apriete la tuerca de bloqueo (1) contra el gabinete del producto.



CONEXIÓN DE LA MANGUERA DE DESAGÜE

- Fije la manguera de desagüe correctamente a la tubería. El extremo de la manguera debe alcanzar una altura entre 80 y 100 cm por encima de la base del producto.
- Si es posible, mantenga la manguera de desagüe siempre unida al gancho por la parte posterior del producto.



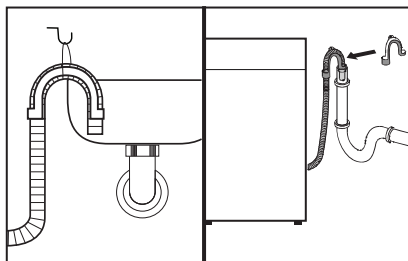
Advertencia:

- Utilice la manguera de desagüe suministrada para la conexión.
- No reutilice nunca un juego de mangueras antiguo.
- Conecte a la tubería de agua fría.
- Antes de la conexión, revise si el agua está limpia y clara.

MANGUERA DE DESAGÜE

Las siguientes conexiones son posibles:

- Cuelgue la manguera de desagüe con el soporte en U sobre el borde de un fregadero de tamaño apropiado.
- El soporte en U no debe resbalar.



MANGUERA DE DESAGÜE A CONEXIÓN DE AGUAS RESIDUALES

- El diámetro interior del tubo vertical de drenaje debe ser de 40 mm mínimo para permitir también una ventilación.
- Coloque la manguera de desagüe entre 80 y 100 mm dentro del tubo vertical de drenaje.
- Coloque el soporte en U y fíjelo.

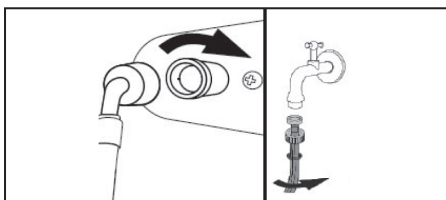
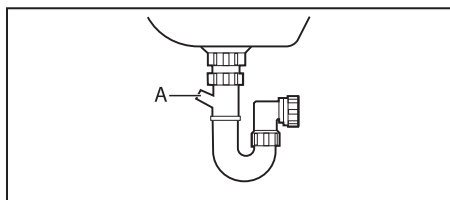
MANGUERA DE DESAGÜE A LA LÍNEA DE DRENAJE

- La unión debe estar por encima de la trampa.
- La conexión de la trampa suele estar cerrada por una almohadilla (A), que debe retirarse para evitar cualquier mal funcionamiento.
- Asegure la manguera de desagüe con una abrazadera.



Advertencia:

- La manguera de desagüe no debe estar sumergida en agua, debe estar bien fija y sin fugas.
- Si la manguera de desagüe se coloca sobre el piso o si el tubo vertical de drenaje se encuentra a una altura inferior a 80 cm, la lavadora se vaciará continuamente mientras se llena de agua.
- No debe usar una extensión para la manguera de desagüe. Si es necesario, póngase en contacto con el servicio postventa.



CONEXIÓN AL AGUA LIMPIA DE SUMINISTRO

Asegúrese de que las juntas estén bien insertadas.

1. Conecte la manguera de entrada de agua con el extremo acodado hacia el producto. Apriete la conexión a mano. (1)
2. El otro extremo debe conectarse a una llave con rosca de 3/4". (2)

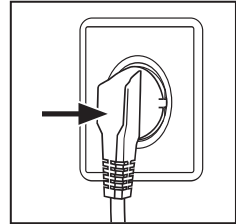


Advertencia: No conectar al suministro de agua caliente. Este producto debe conectarse al suministro de agua fría solamente.

CONEXIÓN ELÉCTRICA

Antes de cada conexión, revise para saber si:

- El suministro de energía, la toma de corriente y el fusible son los apropiados de acuerdo con la placa de características.
- El toma de corriente está conectado a tierra y no se utilizan enchufes múltiples ni alargadores.
- El enchufe y el toma corriente son estrictamente acordes.
- Conecte el enchufe en la toma de corriente.



Advertencia:

- Asegúrese de que todas las conexiones (suministro de energía, desagüe y manguera de suministro de agua) estén firmes, secas y sin fugas.
- Asegúrese de que estas partes no estén aplastadas, dobladas o torcidas.
- Si el cable de alimentación está dañado, debe ser sustituido por el servicio técnico (consulte la tarjeta de garantía) para evitar un riesgo.

INSTRUCCIONES DE USO



¿CÓMO UTILIZAR SU LAVASECARROPAS?

CONOZCA RÁPIDAMENTE EL FUNCIONAMIENTO DE SU NUEVO LAVASECARROPAS

Antes de encender el producto por primera vez, lea la siguiente información de seguridad:



Advertencia: Antes del primer uso

- Asegúrese de que no hay daños causados por el transporte del producto.
- Asegúrese de que se han retirado todos los tornillos de transporte.
- Retire todo el material de embalaje y manténgalo fuera del alcance de los niños.
- Maneje siempre el producto con dos personas como mínimo porque es pesado.

USO DIARIO

Este producto no está destinado para ser usado por personas cuyas capacidades físicas o mentales estén reducidas, o carezcan de experiencia, salvo si tienen supervisión de una persona responsable. Los niños deberían ser supervisados al momento de usar este producto.

- Mantenga alejados del producto a los niños menores de 5 años, a menos que estén constantemente supervisados.
- Los niños no deben jugar con el producto.
- No deje que los niños o las mascotas se acerquen al producto cuando la puerta está abierta.
- Guarde los productos de lavado fuera del alcance de los niños.
- Suba las cremalleras, arregle los hilos sueltos y cuide los objetos pequeños para evitar que la ropa se enrede. Si es necesario, utilice una bolsa o red adecuada.
- No toque ni utilice el producto cuando esté descalzo o con las manos o pies mojados o húmedos.
- No cubra ni encierre el producto durante su operación ni después de su operación para permitir que se evapore la humedad.
- No coloque objetos pesados ni fuentes de calor o humedad sobre el producto.
- No utilice ni almacene detergentes inflamables, aerosoles, productos para limpieza en seco ni gases inflamables cerca del producto.
- No lave prendas tratadas con solventes en su lava secadora sin haberlas secado previamente al aire.
- No retire ni inserte el enchufe en presencia de gases inflamables.
- No lave en caliente goma espuma o materiales similares a las esponjas. No lave ropa contaminada con harina.
- No abra el cajón para detergente durante ningún ciclo de lavado.
- No toque la puerta durante el proceso de lavado, ya que se calienta.
- No abra la puerta si el nivel de agua está visiblemente por encima de la ventana redonda.

- No fuerce la puerta para abrirla. La puerta está equipada con un dispositivo de autobloqueo y se abrirá poco después de finalizar el proceso de lavado.
- Apague el producto después de cada programa de lavado y antes de realizar cualquier mantenimiento rutinario. Desconéctelo de la red eléctrica para ahorrar electricidad y por seguridad.
- Sujete el enchufe, no del cable, cuando desenchufe el producto.
- Asegúrese de que la habitación esté seca y bien ventilada. La temperatura ambiental debe estar entre 5°C y 35°C.
- No cubra las aberturas de ventilación de la base con una alfombra u otro objeto similar.
- Mantenga la zona alrededor del producto libre de polvo y pelusas.
- Asegúrese de que solamente hay ropa dentro del producto y que no hay animales domésticos ni niños antes de utilizarlo.
- Seque únicamente textiles lavados en agua.
- Asegúrese de no exceder la carga nominal.
- Retire de los bolsillos todos los objetos.
- Utilice suavizantes o productos similares tal y como se especifica en el envase del fabricante.
- Note que la última parte del ciclo de secado se realiza sin calor (ciclo de enfriamiento) para asegurar que las prendas restantes se encuentran a una temperatura que no las dañe.
- No deje el producto desatendido durante el tiempo de operación por algún tiempo. Si se pretende una ausencia prolongada, el ciclo de secado debe interrumpirse apagándolo el producto y desenchufando la red eléctrica.
- No apague el producto si no ha finalizado el ciclo de secado, a menos que todas las prendas se retiren rápidamente y se extiendan para que el calor pueda liberarse.
- No se deben secar los siguientes artículos en el producto:
 - Artículos que no estén lavados.
 - Artículos que hayan sido contaminados con sustancias inflamables como aceite de cocina, acetona, alcohol, bencina, gasolina, queroseno, quitamanchas, aguarrás, ceras, quita ceras u otros productos químicos. Los vapores pueden provocar un incendio u explosión. Estos artículos deben lavarse siempre primero a mano en agua caliente con una cantidad adicional de detergente y después secarse al aire antes de hacerlo en el producto.
 - Las prendas que contienen relleno (por ejemplo, almohadas, chaquetas), ya que el relleno puede salirse con el riesgo de incendiarse en el producto.
 - Artículos que contengan una gran proporción de goma, gomaespuma (espuma de látex) o materiales similares a la goma, como gorros de ducha, textiles impermeables, artículos engomados y prendas de vestir y almohadas con relleno de goma espuma.

MANTENIMIENTO/LIMPIEZA

- Asegúrese de que los niños estén supervisados si ellos realizan tareas de limpieza y mantenimiento.
- Desconecte el producto del suministro de energía eléctrica antes de realizar todo mantenimiento rutinario.

- Para evitar la formación de olores, mantenga limpia la parte inferior de la ventana circular, abra la puerta y el cajón para detergente si el producto no está en uso.
- No utilice agua pulverizada o vapor para limpiar el producto.
- Si el cable de alimentación es dañado, éste debe sustituirse por el fabricante, por su agente de servicio autorizado o por personal calificado con el fin de evitar un peligro.
- No intente reparar el producto usted mismo. Si requiere reparación, contacte a nuestro servicio de atención al cliente.

INSTALACIÓN

- Asegúrese de que la ubicación permita la apertura total de la puerta. No instale el producto detrás de una puerta con cerradura, una puerta corredera o una puerta con bisagras en el lado opuesto a la puerta del producto, ya que esto limita la apertura total de la puerta.
- El producto debe colocarse en un lugar bien ventilado. Asegúrese de que el lugar permita la apertura total de la puerta.
- No instale nunca el producto al aire libre en un lugar húmedo, o en un área que pueda ser propensa a fugas de agua, como por ejemplo debajo o cerca de un fregadero. En caso de fuga de agua, corte el suministro de energía eléctrica y permita que la máquina se seque de manera natural.
- Instale o utilice el producto en donde la temperatura sea superior a 5°C.
- No coloque el producto directamente sobre una alfombra, ni cerca de una pared o un mueble.
- No exponga el producto a las heladas, al calor, a la luz directa del sol, ni cerca de fuentes de calor (por ejemplo, estufas, calefactores).
- Asegúrese de que los datos eléctricos de la placa de características coinciden con los del suministro de energía eléctrica. Si no es así, póngase en contacto con un electricista.
- No utilice adaptadores multienchufe ni cables alargadores.
- Asegúrese de utilizar únicamente el cable eléctrico y el juego de mangueras incluidos.
- Asegúrese de no dañar el cable eléctrico ni el enchufe. Si están dañados, hágalos reemplazar por un electricista.
- Utilice una toma de corriente separada con conexión a tierra para la alimentación eléctrica que sea fácilmente accesible después de la instalación. El producto debe estar conectado a tierra.
- Asegúrese de que las uniones y conexiones de las mangueras son firmes y no hay fugas.

USO PREVISTO

Este producto está destinado únicamente para el lavado y secado de ropa. Siga siempre las instrucciones indicadas en la etiqueta de cada prenda. Está diseñado exclusivamente para uso doméstico dentro de casa. No está destinado a un uso comercial ni industrial.

No está permitido realizar modificaciones al producto. El uso no previsto puede causar peligros y la pérdida de todos los derechos de garantía y reclamos por responsabilidad.

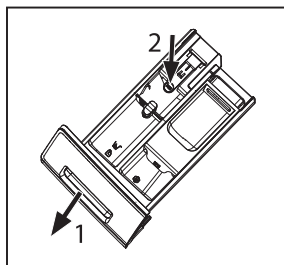


CUIDADO Y LIMPIEZA

Limpieza del cajón de detergente

Procure siempre que no queden restos de detergente. Limpie el cajón regularmente.

1. Mantenga el cajón hasta que se detenga.
2. Presione el botón de liberación y retire el cajón.
3. Enjuague el cajón con agua hasta que quede limpio e introdúzcalo de nuevo en el producto.



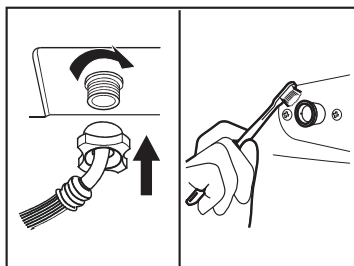
Limpieza del lavasecarropas

1. Desenchúfelo para su limpieza y mantenimiento.
2. Utilice un paño suave con jabón líquido para limpiar el gabinete, los componentes de goma y la ventana de vidrio.
3. No utilice productos químicos orgánicos ni solventes corrosivos.

Válvula de entrada de agua y filtro

Para evitar la obstrucción del suministro de agua debido a sustancias sólidas como la cal, limpie regularmente la válvula de ingreso de agua.

1. Desenchufe el cable eléctrico y cierre el suministro de agua.
2. Desenrosque la manguera de entrada de agua en la parte posterior del producto, así como de la llave.
3. Enjuague los filtros con agua y un cepillo.
4. Introduzca el filtro y reinstale la manguera de entrada.



Limpieza del tambor

1. Retire del tambor los objetos lavados accidentalmente, especialmente las piezas metálicas como alfileres, monedas, etc., ya que provocan manchas de óxido y daños.
2. Utilice un limpiador sin cloro para eliminar las manchas de óxido. Observe las advertencias del fabricante del producto de limpieza.
3. No utilice objetos rígidos ni lana de acero para la limpieza.

Períodos prolongados sin uso

Si el producto va a permanecer sin uso por un periodo prolongado de tiempo:

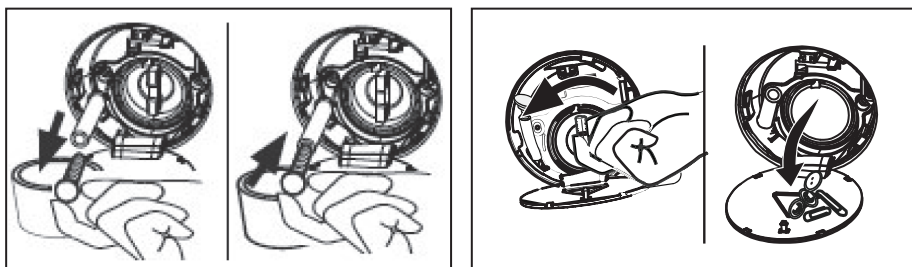
1. Desconecte el enchufe del suministro de energía.
2. Cierre el suministro de agua.
3. Abra la puerta para evitar la formación de humedad y olores. Deje la puerta abierta mientras no se utilice.

Antes del siguiente uso, revise cuidadosamente el cable eléctrico, la entrada de agua y la manguera de desagüe. Asegúrese de que todo está bien instalado y sin fugas.

Filtro de la bomba

Limpie el filtro una vez por mes y revise el filtro de la bomba, por ejemplo, si el producto:

- No drene el agua.
- No centrifuga.
- Causa un ruido inusual mientras está en operación.
 1. Apague y desenchufe la máquina.
 2. Empuje y abra la tapa de servicio.
 3. Disponga de un recipiente plano para recoger el agua. Podría encontrar grandes cantidades.
 4. Saque la manguera de desagüe y mantenga su extremo por encima del recipiente.
 5. Saque el tapón de cierre de la manguera de desagüe.
 6. Una vez completado el desagüe, cierre la manguera de desagüe e introdúzcala de nuevo en la máquina.
 7. Desenrosque en sentido opuesto a las agujas del reloj y retire el filtro de la bomba.
 8. Retire los contaminantes y la suciedad.
 9. Limpie cuidadosamente el filtro de la bomba, por ejemplo con agua corriente.
 10. Reinstale.
 11. Cierre la tapa de servicio.



Advertencia: ¡Riesgo de sufrir quemaduras! ¡El agua en el filtro de la bomba puede estar muy caliente! Antes de realizar cualquier acción, asegúrese de que el agua se haya enfriado.

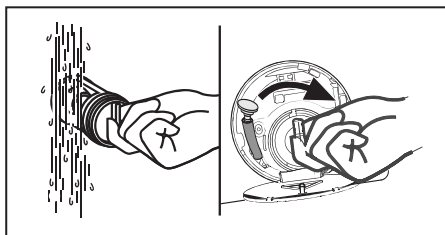
- La junta del filtro de la bomba tiene que estar limpia y sin daños. Si la tapa no está bien apretada, el agua podría escapar.
- El filtro debe estar en su sitio, o puede producirse una fuga.

Advertencia: Limpiar la turbina de aire periódicamente para evitar que la misma se trabe con la pelusa.



CAUSAS Y POSIBLES SOLUCIONES

Muchos de los problemas que podrían ocurrir se pueden resolver sin necesidad de conocimientos específicos. En caso de problema, revise todas las posibilidades mostradas y siga las instrucciones antes de ponerse en contacto con el servicio postventa. Consulte el servicio de atención al cliente.



Códigos de información



Advertencia:

- Antes de realizar el mantenimiento, apague el producto y desenchúfelo del suministro de energía eléctrica.
- El mantenimiento de los equipos eléctricos debe ser realizado únicamente por electricistas expertos calificados, ya que las reparaciones inadecuadas pueden causar daños consecuentes.
- Un cable de alimentación dañado debe ser sustituido por el fabricante, por su agente de servicio o por personas con una calificación similar, con el fin de evitar un riesgo.

Los siguientes códigos se muestran sólo para información relacionada con el ciclo de lavado. No es necesario realizar ninguna medida.

Código	Mensaje
01:25	El tiempo restante del ciclo de lavado es de 1 hora y 25 minutos.
06:30	El tiempo restante del ciclo de lavado, incluyendo el retraso programado, es de 6 horas y 30 minutos.
End	El ciclo de lavado ha finalizado. El producto se apagará automáticamente.
Clo -	El bloqueo para niños está activado.
Lok -	La puerta está cerrada debido al nivel alto de agua, a temperatura alta del agua o al ciclo de centrifugado.
Beep of	El zumbador está apagado.
Beep on	El zumbador está encendido.

Código	Causa	Solución
E1	Error de desagüe, el agua no ha sido drenada por completo dentro de un periodo de 6 minutos.	Limpie el filtro de la bomba.
E2	Error del sistema de bloqueo de la puerta.	Asegúrese de que la puerta está cerrada correctamente.

Código	Causa	Solución
E4	*No se ha alcanzado el nivel programado de agua después de 8 minutos. *Sifón de la manguera de desagüe.	*Asegúrese de que la válvula de suministro de agua está completamente abierta y la presión del agua de suministro es normal. *Revise la instalación de la manguera de desagüe.
E8	Error a causa de la protección contra inundación.	Contacte al centro de servicio autorizado.
H	La temperatura de secado es demasiado alta.	Cuando la temperatura supera los 80 grados, se escucha una alarma.
F3	Error de sensor de temperatura.	Contacte al centro de servicio autorizado.
F4	Error de calentamiento.	Contacte al centro de servicio autorizado.
F7	Error en el motor.	Contacte al centro de servicio autorizado.
F9	Error de sensor de temperatura de secado.	Contacte al centro de servicio autorizado.
FA	Error en el sensor del nivel de llenado del agua.	Contacte al centro de servicio autorizado.
FC1 o FC2	Error de comunicación.	Contacte al centro de servicio autorizado.
Fd	Error en la resistencia de secado por calor.	Contacte al centro de servicio autorizado.
FE	Error del motor de secado.	Contacte al centro de servicio autorizado.
E12	El nivel de agua es demasiado alto.	Contacte al centro de servicio autorizado.
Unb	Error causado por el desequilibrio de la carga.	Revise y reacomode la carga. Reduzca el tamaño de la carga.

SOLUCIÓN DE PROBLEMAS SIN CÓDIGO DE ERROR EN PANTALLA

Problema	Causa	Posible solución
El producto no opera.	*El programa no ha iniciado. *La puerta no está apropiadamente cerrada. *No ha encendido la máquina. *Falla en el suministro de energía. *Está activado el bloqueo de controles para niños.	*Revise el programa e inícielo. *Cierre la puerta correctamente. *Encienda la máquina. *Revise el suministro de energía. *Desactive el bloqueo de controles para niños.
El producto no se llena con agua.	*No hay suministro de agua. *La manguera de suministro de agua está doblada. *El filtro de la manguera de suministro de agua está obstruido. *La presión de suministro de agua es inferior a 0.03 MPa *Falla en el suministro de agua en su área.	*Revise la válvula de suministro de agua. *Limpie el filtro de la manguera de suministro de agua. *Revise la presión de agua. *Cierre correctamente la puerta. *Espere a que se restablezca el suministro de agua.
El producto drena durante el llenado con agua.	*El extremo superior de la manguera de desagüe se encuentra a una altura inferior a 80 cm. *El extremo inferior de la manguera de desagüe está sumergida en agua.	*Asegúrese de que la manguera de desagüe está apropiadamente instalada. *Asegúrese de que el extremo inferior de la manguera no está sumergido en agua.

Problema	Causa	Posible solución
Falla durante el desagüe.	*La manguera de desagüe está obstruida. *El filtro de la bomba está obstruido. *El extremo superior de la manguera de desagüe se encuentra a una altura superior a 100 cm del nivel de piso.	*Limpie la manguera de desagüe para desbloquearla. *Limpie el filtro de la bomba. *Asegúrese de que la manguera de desagüe se encuentre apropiadamente instalada.
Fuerte vibración durante el centrifugado.	*No se han retirado todos los pernos de transporte. *El producto no tiene una posición sólida. *La carga de ropa no está correctamente acomodada.	*Retire todos los pernos de transporte. *Asegúrese de que el aparato se encuentre instalado sobre piso firme y nivelado. *Revise el peso y equilibrio de la carga de ropa.
La operación se detiene antes de completar el ciclo de lavado.	*Falla en el suministro de agua o energía eléctrica.	*Revise los suministros de agua y de energía eléctrica.
La operación se detiene durante un período de tiempo.	*El producto muestra un código de error. *Problema debido al acomodo inapropiado de la carga. *El ciclo de lavado se encuentra en la porción de remojo.	*Consulte el cuadro de códigos de error. *Reduzca o reacomode la carga dentro de la tina. *Cancele el programa y reinicie.
Cantidad excesiva de espuma flotando en la tina y/o en el cajón para detergente.	*El detergente que está usando no es apropiado. *Está usando demasiado detergente.	*Revise y observe las recomendaciones del fabricante del detergente. *Reduzca la cantidad de detergente.
Ajuste automático del tiempo restante de lavado.	*La duración del programa de lavado será ajustada.	*Esto es normal. No afectará el desempeño del producto.
Falla durante el centrifugado.	*Carga desequilibrada.	*Revise la carga en la máquina y haga correr el ciclo de centrifugado de nuevo.
Resultados de lavado no satisfactorios.	*El grado de suciedad no concuerda con el programa seleccionado. *La cantidad de detergente no fue suficiente. *Se ha excedido la carga máxima. *La carga no está distribuida de manera uniforme dentro de la tina.	*Seleccione otro programa. *Use la cantidad de detergente de acuerdo con el grado de suciedad de la carga y de acuerdo con las instrucciones del fabricante del detergente. *Reduzca el tamaño de la carga. *Reacomode las prendas de manera que haya espacio entre ellas.
Residuos de detergente en polvo sobre las prendas lavadas.	*Las partículas no solubles del detergente podrían quedar como manchas blancas sobre las prendas de la carga.	*Realice un enjuague adicional. *Cepille las prendas para eliminar las manchas blancas. *Use otro detergente.
Las prendas lavadas tienen parches grises.	*Son causadas por grasas, aceites, cremas, etc.	*Trate antes las prendas manchadas.

Nota: Formación de espuma

- Si se genera demasiada espuma durante el ciclo de centrifugado, el motor se detiene y se activa la bomba de desagüe durante 90 segundos. Si esa eliminación de espuma falla hasta tres veces, el programa finaliza sin centrifugado.
- En caso de que los mensajes de error aparezcan de nuevo, incluso después de las medidas tomadas, apague el producto, desconéctelo del suministro de energía y póngase en contacto con el servicio de atención al cliente.

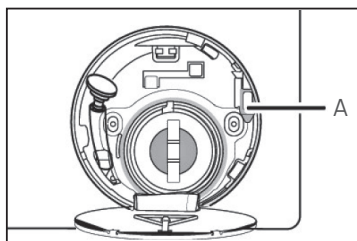
INTERRUPCIÓN DEL SUMINISTRO DE ENERGÍA

El programa actual y sus ajustes se guardarán. Cuando se restablezca el suministro de energía eléctrica, se reanuda la operación.

Si un fallo en el suministro de energía detiene un programa de lavado en operación, la puerta se bloqueará mecánicamente. Para sacar una prenda del producto, el nivel de agua no debe verse a través de la ventana circular de la puerta.

Peligro de quemaduras. El nivel de agua debe bajar como se describe en la sección "Filtro de la bomba". Hasta entonces, puede tirar de la palanca (A) situada debajo de la tapa de servicio hasta que la puerta se desbloquee con un suave clic. Después, vuelva a colocar todas las partes.

Cuando la lavadora se encuentre en un estado seguro (el nivel de agua está por debajo del vidrio de la ventana, la temperatura en el tambor es inferior a 55°C, el tambor interior no gira), entonces se desbloquea la puerta de la máquina.





CERTIFICADO DE GARANTÍA

Durante el plazo de DOCE (12) meses a partir de la fecha de compra de este aparato, DREAN S.A., fabricante y/o importador de este producto, garantiza y se compromete frente al comprador original a reparar o reponer la pieza cuya defectuosidad obedezca a causas de fabricación. Se entiende por reponer, a la sustitución de la pieza por otra igual o similar a la original y que a juicio de DREAN S.A. asegure el correcto funcionamiento de la unidad, no obligándose la Empresa al cambio de la unidad completa.

Las especificaciones técnicas y condiciones de utilización se describen en la guía rápida que acompaña el producto y en el manual de uso que puede descargarse de la página web: <https://blog.drean.com.ar/category/manuales/>

EXCEPCIONES A LA COBERTURA DE GARANTÍA

La garantía queda anulada en los siguientes casos:

- a)** Uso impropio, abusivo o distinto del uso doméstico.
- b)** Instalación en condiciones distintas a las recomendadas en el Manual del Usuario y/o instalación negligente del producto y/o que la misma no fuera ejecutada por personal matriculado.
- c)** Si el producto hubiera sido intervenido por el personal ajeno al servicio técnico autorizado.
- d)** Excesos o caídas de tensión eléctrica que impliquen uso en condiciones anormales.
- e)** En caso de enmiendas o raspaduras en los datos consignados en este certificado de cobertura o en la factura de compra.
- f)** Los daños ocasionados al exterior del gabinete y/o daños estéticos.
- g)** Daños ocasionados en el interior y exterior del gabinete producido por roturas, golpes, rayaduras, instalaciones incorrectas o ilegales, desgaste producido por el maltrato o uso indebido del producto, y en general todos aquellos defectos producidos por agentes externos (por ejemplo, plagas) y que no sean imputables directamente al fabricante.
- h)** Daños ocasionados en mudanzas o traslados y/o fuerza mayor.
- i)** En ningún caso DREAN S.A. asume responsabilidad por ningún daño y/o perjuicio, sea directo o indirecto, que pudiesen sufrir el adquirente, usuarios o terceros en relación con el bien, no pudiendo interpretarse esta garantía como generadora de obligaciones distintas a las expresamente indicadas en el presente certificado de garantía.

DREAN S.A. se compromete a reparar el producto defectuoso sin cargo alguno, durante el plazo de vigencia de la garantía, si fallare en situaciones normales de uso y conforme lo indicado en el Manual del Usuario.

Las reparaciones se realizarán en un plazo máximo de (30) días del recibo fehaciente de solicitud de reparación en nuestro Departamento de Servicio Técnico o Centro de Servicio Autorizado, quienes otorgarán el número de "orden de servicio" correspondiente.

Este plazo indicado podrá ampliarse por razones de fuerza mayor y casos fortuitos.

La garantía de un producto adquirido de segunda/outlet tendrá vigencia por SEIS (6) meses. En caso de que la unidad no fuera posible de reparación técnica se procederá con el reemplazo del producto por uno de iguales condiciones (segunda/outlet). La solución de la controversia nunca podrá superar el monto de la factura.

En el caso de que las reparaciones no puedan efectuarse en el domicilio del comprador original, DREAN S.A. se hará cargo de los costos del flete y seguro necesarios para el traslado del producto a nuestros talleres o Centros de Servicio Autorizados en un radio máximo de 50 km de estos. Toda intervención de nuestro personal realizada a pedido del comprador, dentro del plazo de esta garantía, que no fuera originada por falta o defecto cubierta por este certificado, deberá ser abonado por el interesado de acuerdo a la tarifa vigente.

RESPONSABILIDAD NORMAL DEL COMPRADOR ORIGINAL

- 1) Para que este certificado sea válido es imprescindible que el usuario acredite ante el servicio técnico autorizado por DREAN S.A. la fecha de compra mediante la factura oficial de compra del aparato. DREAN S.A. se reserva el derecho de comparar la exactitud de estos datos con los registros de control de salida de la Empresa.
- 2) Antes de instalar y usar el aparato, deberá leer cuidadosamente el manual de instrucciones, usar la instalación que se adjunta y respetar sus indicaciones.
- 3) Conectar correctamente la toma de alimentación previsto con conexión de cable a tierra.
- 4) Verificar que la tensión de línea corresponda a 220V y 50 Hz.

IMPORTANTE

- 1) El presente certificado anula cualquier otra garantía implícita o explícita, por la cual y expresamente no se autoriza a ninguna otra persona, sociedad o asociación a asumir por cuenta de Drean S.A. ninguna responsabilidad con respecto a nuestros productos.
- 2) Se hace constar que esta unidad ha sido diseñada para uso familiar. Por tal motivo, su uso comercial, industrial o afectación a cualquier otro tipo de utilización no está amparado por esta garantía.
- 3) Cualquier gestión judicial a que pudiera dar lugar la presente, será resuelta ante la Justicia Ordinaria de CABA.

CENTRO DE ATENCIÓN AL CONSUMIDOR:

(Servicio y Venta de Repuestos)

Teléfonos: (011) 5246 8663 (CABA y GBA) / 0800 345 6580 (Interior del país)

DREAN S.A.

Correo electrónico: serviciodrean@drean.com.ar

Av. Córdoba 325 (X5967AHA) Luque - Pcia. de Córdoba



Asistencia Total Drean



CABA y GBA: (011) 5246-8663
Interior del país: 0800-345-6580



www.drean.com.ar



[/dreanargentina](https://www.facebook.com/dreanargentina)



[@dreanargentina](https://www.instagram.com/dreanargentina)



[@dreanargentina](https://www.pinterest.com/dreanargentina)



[Dreanargentina](https://www.youtube.com/Dreanargentina)



[@dreanargentina](https://www.tiktok.com/@dreanargentina)